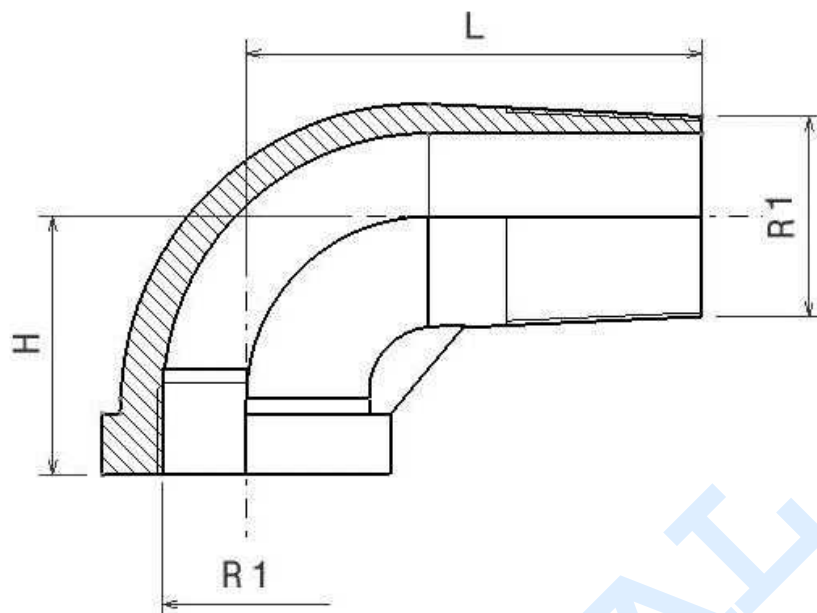


Racores baja presión 150 LBS

150 LBS Microfundido

**Codo 90° macho-hembra FIG.092**

Acero Inoxidable AISI 316



**Normas:** Roscas machos de acuerdo a EN10226-1  
Roscas hembras de acuerdo a ISO 228-1

**PN:** 1/2" - 2": 17,6 Bar --- 2 1/2"- 3": 14 Bar --- 4"- 6": 7 Bar

Artículo	R1	H	L
ZFIG09202	1/8"	18	26
ZFIG09204	1/4"	20	30
ZFIG09206	3/8"	21	31
ZFIG09208	1/2"	22	31
ZFIG09212	3/4"	27	37
ZFIG09216	1"	33	46
ZFIG09220	1"1/4	38	52
ZFIG09224	1"1/2	42	58
ZFIG09232	2"	51	67
ZFIG09240	2"1/2	64	81
ZFIG09248	3"	74	92
ZFIG09260	4"	89	108

Las dimensiones en piezas de microfundido son aproximadas en los elementos sin mecanizar.